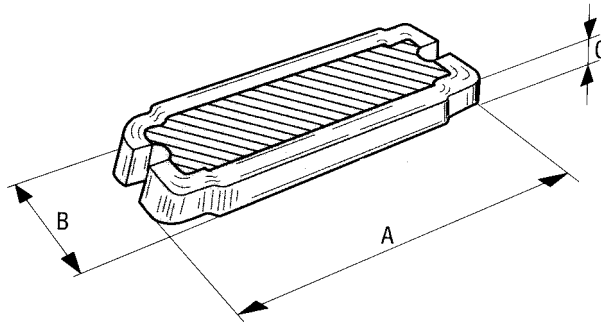


- Bloccaggi
- Locks
- B-Lock Sicherung
- Fixage



NS. RIF. OUR REF. U/REF. NOTRE REF.	N. ORIGINALE ORIGINAL P/N ORIGINAL-NR. N. ORIGINAL	DIMENSIONI - DIMENSIONS ABMESSUNGEN - DIMENSIONS			DENTE TEETH ZÄHNE DENT	CAPSULA ADAPTER HÜLSEN ADAPTEUR
		A	B	C		
5 SB	6254673	59	27	8	2000BTB - 2500FNB 4046818 - 4047166	200B 4046816
10 SB	6254675	73	32	10	4500FNB - 6000TB 4044336 - 4047167	400B - 600HTB 4046797 - 3031434
15 SB	6254677	86	34	10	8000FNB - 10000TB 3031537 - 4044428	800B - 1000HTB 4046819 - 3031394
20 SB	6254682	96	39	11	12000FNB - 20000TB 3031539 - 3031335	1200B - 2000HTB 4046862 - 3031396
25 SB	6254679	120	50	13	38000FNB - 28000TB 3031386 - 3031336	3800B - 2800HTB 3031387 - 3031397

Tutti i numeri, simboli, e denominazioni originali sono usati soltanto per riferimento, e non si deve in alcun modo intendere che i pezzi elencati siano originali.
All manufacturers' name, numbers, symbols and descriptions are used for reference purpose only, and it is not implied that any part listed is the product of these manufacturers.