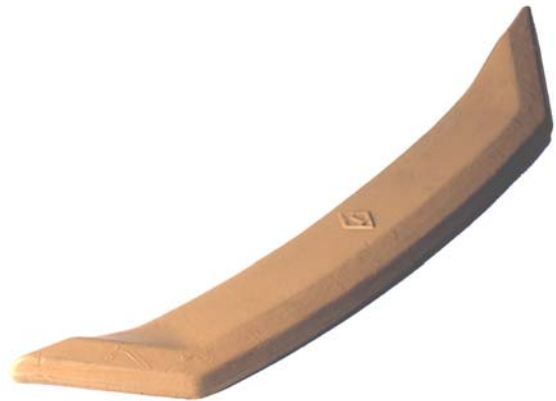
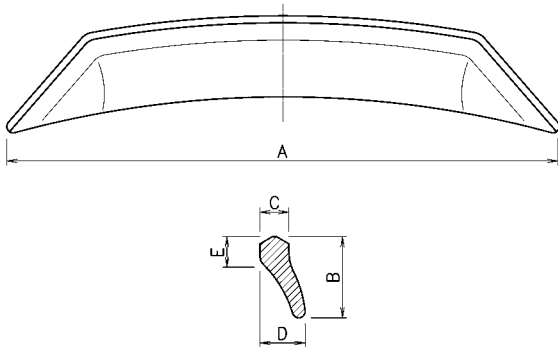


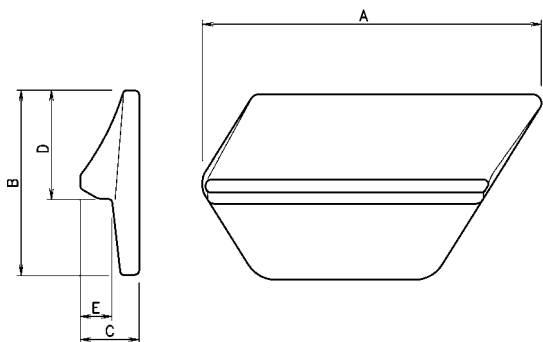
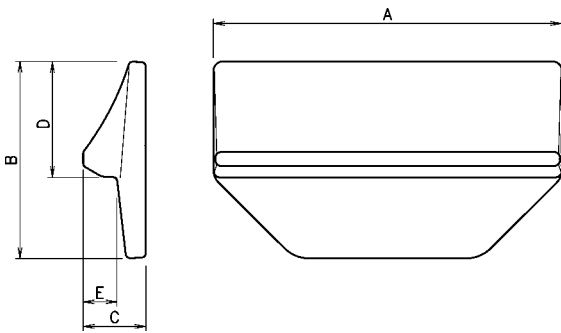
- Laterali per escavatore
- Sidecutters for excavators
- Bagger-Seitenteile
- Bandeaux pour escavateurs



NS. RIF. OUR REF. U/REF. NOTRE REF.	PESO (KG) WEIGHT GEWICHT POIDS	DIMENSIONI - DIMENSIONS ABMESSUNGEN - DIMENSIONS				
		A	B	C	D	E
<b>150 LS</b>	1.4	305	54	15	23	12,5
<b>151 LS</b>	3.2	456	65	20	20	26
<b>153 LS</b>	5.4	506	76	25	35	27
<b>154 LS</b>	9.4	605	87	30	42	29
<b>155 LS</b>	11.2	675	90	35	55	25

Tutti i numeri, simboli, e denominazioni originali sono usati soltanto per riferimento, e non si deve in alcun modo intendere che i pezzi elencati siano originali.  
 All manufacturers' name, numbers, symbols and descriptions are used for reference purpose only, and it is not implied that any part listed is the product of these manufacturers.

- Laterali per benne frontali
- Sidecutters for front buckets
- Seitenteile für Ladeschaufeln
- Bandeaux pour pelles chargeuse



NS. RIF. OUR REF. U/REF. NOTRE REF.	PESO (KG) WEIGHT GEWICHT POIDS	DIMENSIONI - DIMENSIONS ABMESSUNGEN - DIMENSIONS				
		A	B	C	D	E
<b>85</b>	1.4	150	85	27	50	14.5
<b>85/3</b>	1.25	155.5	85	27	50	14.5
<b>85/4</b>	1.25	155.5	85	27	50	14.5
<b>130</b>	6	265	130	45	70	25
<b>160</b>	10.2	300	160	55	85	30

Tutti i numeri, simboli, e denominazioni originali sono usati soltanto per riferimento, e non si deve in alcun modo intendere che i pezzi elencati siano originali.  
 All manufacturers' name, numbers, symbols and descriptions are used for reference purpose only, and it is not implied that any part listed is the product of these manufacturers.